

本社：〒101-0021 東京都千代田区外神田4-14-1 秋葉原UDX 13階

●本社の担当部署は下記の通りですのでご照会下さい。

道路・土木商品部：TEL 03-6625-6210 FAX03-6625-6211

支店・営業所

長野営業所	☎026(228)6318 FAX026(228)6317 〒380-0823	長野市南千歳 1-12-7 新正和ビル
北海道支店	☎011(281)2551 FAX011(231)6237 〒060-0002	札幌市中央区北二条西 4-1 北海道ビル
東北支店	☎022(221)4573 FAX022(265)6553 〒980-0811	仙台市青葉区一番町 3-6-1 一番町平和ビル
北東北営業所	☎019(652)4648 FAX019(651)7445 〒020-0021	盛岡市中央通 2-2-5 L.Biz 盛岡
釜石営業所	☎0193(22)5167 FAX0193(22)5168 〒026-8567	釜石市鈴子町 23-15 日本製鉄釜石製鉄所本館内
福島営業所	☎0246(24)0015 FAX0246(24)0035 〒970-8026	いわき市平字田町120 いわき駅前再開発ビル ラトフ
新潟支店	☎025(247)1321 FAX025(241)8304 〒950-0087	新潟市中央区東大通 1-3-10 大樹生命新潟ビル
静岡支店	☎054(255)0441 FAX054(251)2950 〒420-0857	静岡市葵区御幸町 8 静岡三菱ビル
名古屋支店	☎052(564)7228 FAX052(564)4754 〒450-0003	名古屋市中村区名駅南 2-13-18 NSビル
北陸支店	☎076(432)6306 FAX076(432)1675 〒930-0004	富山市桜橋通り 1-18 北日本桜橋ビル
大阪支店	☎06(6202)1684 FAX06(6202)2006 〒541-0042	大阪市中央区今橋 4-1-1 淀屋橋三井ビルディング
四国支店	☎087(823)4123 FAX087(823)4124 〒760-0017	高松市番町 1-6-1 高松NKビル
中国支店	☎082(511)1008 FAX082(223)0538 〒730-0017	広島市中区鉄砲町 10-12 広島鉄砲町ビルディング
山陰営業所	☎0852(27)5323 FAX0852(27)1145 〒690-0006	松江市伊勢宮町 519-1 松江大同生命ビル
九州支店	☎092(281)8114 FAX092(281)9909 〒812-0025	福岡市博多区店屋町 5-18 博多NSビル
南九州営業所	☎099(250)9505 FAX099(250)8664 〒890-0046	鹿児島市西田 1-5-1 鹿児島高見橋ビル
沖縄営業所	☎098(861)7911 FAX092(281)9909 〒900-0015	那覇市久茂地 1-12-12 ニッセイ那覇センタービル
製造所		
仙台製造所	☎022(259)0811 FAX022(259)0815 〒983-0001	仙台市宮城野区港 1-3-1
野木製造所	☎0280(57)4331 FAX0280(57)4717 〒329-0105	栃木県下都賀郡野木町川田 33-15
大阪製造所	☎072(268)1131 FAX072(268)1813 〒592-0001	高石市高砂 2-11
広畑製造所	☎079(238)0010 FAX079(237)7310 〒671-1188	姫路市広畑区富士町 1
工場		
君津プレスコラム工場	☎0439(50)8322	君津鋼板工場 ☎0439(52)0571
戸畑工場	☎093(872)5425	豊前ニッテックス工場 ☎0979(82)1131

■ご注意とお願い

本資料に記載された技術情報は、製品の代表的な特性や性能を証明するためのものであり、「規格」の規定事項として明記したものの以外は、保証を意味するものではありません。
 本資料に記載されている情報の誤った使用または不適切な使用等によって生じた損害につきましては責任を負いかねますのでご了承ください。
 また、これらの情報は、今後予告なしに変更される場合がありますので、最新の情報については、各担当部署にお問合わせください。
 本資料に記載された内容の無断転載や複製はご遠慮ください。

**日鉄ペーブフェンス
&
Urban Landscape Bollard**





歩行者安全性

● 歩行者の安全、安心を約束する防護柵を提供します。

製品品質

● お客様の満足を第一に考え品質向上に努めます。

歩行者快適性

● 美しく快適な街を創造するため、新しいデザインを提供します。



勾配自在型 縦格子柵

PLN

P5-6

PLN



勾配自在型 センター式横ビーム柵

PO-TB

P7-8

PO-TB



高輝度反射 高耐候性樹脂キャップ

N-cap

P9-10

N-cap



希望を形に

Order-made

P11-12

Order-made



北陸地方整備局仕様にもとづく

歩道用ガードパイプ

P13-14

耐雪仕様

技術資料

P15-16

技術資料



道路景観の創造と街で暮らす人のために

Urban Landscape Bollard

P17-28

Bollard

「共生」をテーマに、人・車環境の調和を目指した商品開発を推進します。



PLN

地形に沿う



PO-TB



光で導く

N-cap



街を創造

Urban Landscape Bollard



PLN

勾配自在対応!
仮置き可能!
施工性向上!

パネルを仮置施工可能!

- ブラケットをリニューアルし、パネルを仮置き可能です。



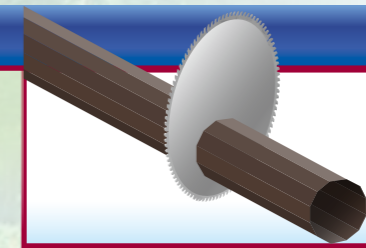
傾斜対応! 連続性の確保!

- ビームとブラケットの通りを揃え、連続性を確保しています。



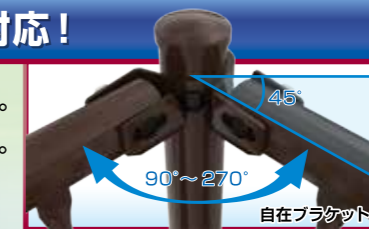
現場での加工が可能!

- 現場でのパネルの切断、取り付けが可能です。



勾配対応自由自在! 平面角度にも対応!

- 標準ブラケットは、36%(20°) 勾配まで対応可能です。
- 自在ブラケットは、100%(45°) 勾配まで対応可能です。
- 自在ブラケットは、平面角度 90° まで対応可能です。

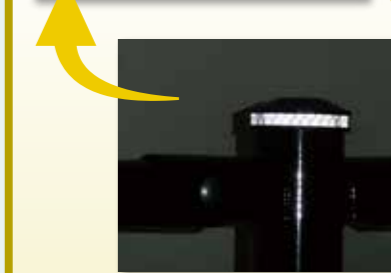


N-cap に対応可能!

- 高輝度反射高耐候性樹脂キャップ N-cap(オプション) が取付可能。

※ N-cap の詳細は P9 を参照ください。

反射状況



NETIS申請中

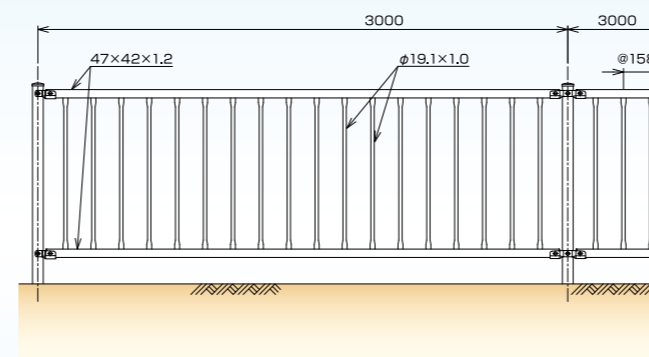
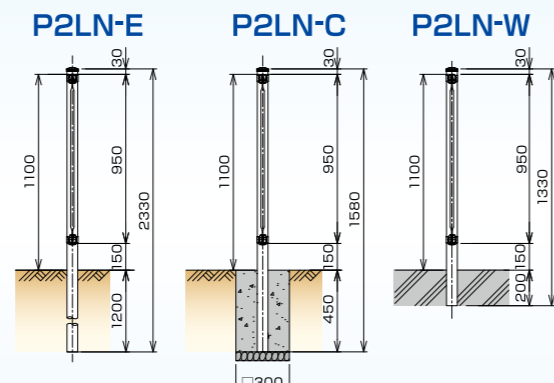
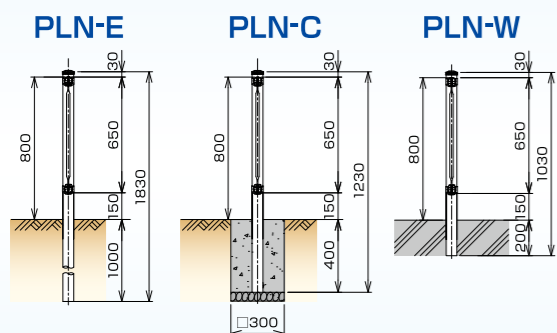


横ビーム柵との接続も可能!



PLN

P2LN



型式	柵高 (mm)	支柱間隔 (mm)	支柱建込みタイプ	支柱埋込深さ (mm)	パネルサイズ 厚さ×幅 (mm)	支柱サイズ 厚さ×外径×長さ (mm)	m当り参考質量 (kg)
PLN-E	800	3000	土中用	1000	1.2×650	φ60.5×3.2×1830	10.48
PLN-C			コンクリート根固め用	400			9.43
PLN-W			コンクリート建込み用	200			9.08
P2LN-E	1100	3000	土中用	1200	1.2×950	φ60.5×3.2×2330	12.21
P2LN-C			コンクリート根固め用	450			10.88
P2LN-W			コンクリート建込み用	200			10.45



PO-TB

勾配も平面角度も自由自在!

仮置き可能!

施工性抜群!



パネルを仮置施工可能!

- ブラケットをリニューアルし、ビームを仮置き可能です。



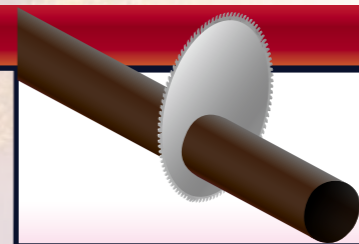
傾斜対応! 連続性の確保!

- 枠材とブラケットは直線を基調とした手になじみやすいデザインです。



現場での加工が可能!

- 現場でのビームの切断、取り付けが可能です。



勾配対応自由自在! 平面角度にも対応!

- 標準ブラケットは、36%(20°) 勾配まで対応可能です。
- 自在ブラケットは、100%(45°) 勾配まで対応可能です。
- 自在ブラケットは、平面角度 90° まで対応可能です。



縦格子柵との接続も可能!



N-cap に対応可能!

- 高輝度反射高耐候性樹脂キャップ N-cap(オプション) が取付可能。

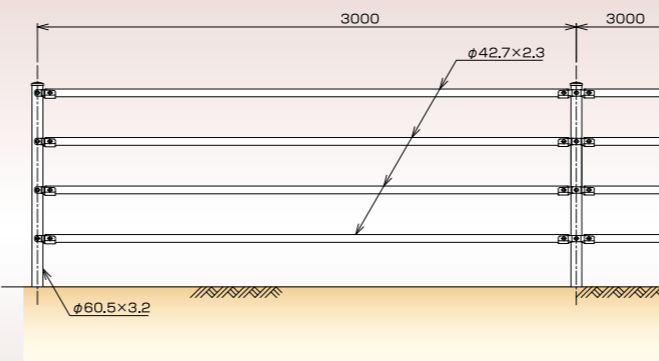
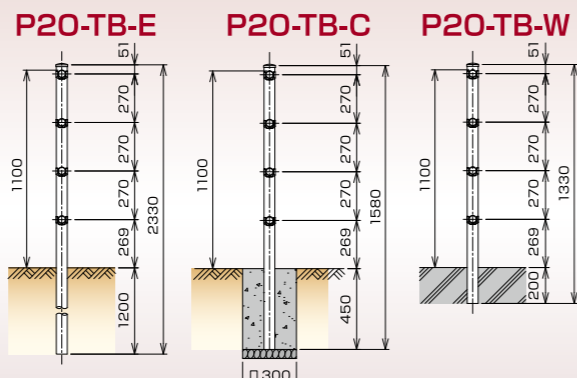
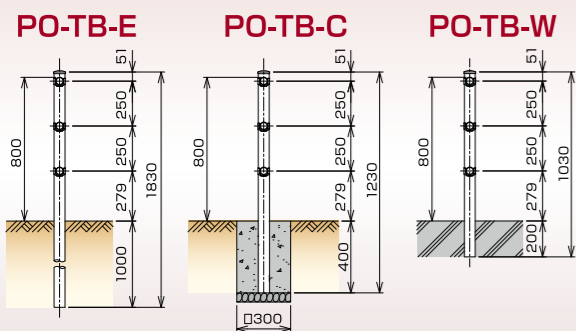
反射状況

※ N-capの詳細はP9を参照ください。



PO-TB

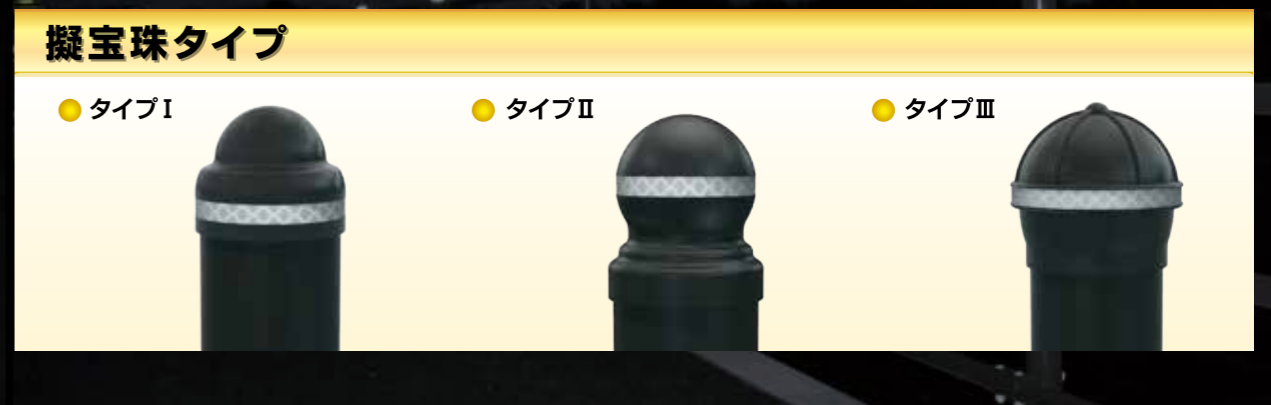
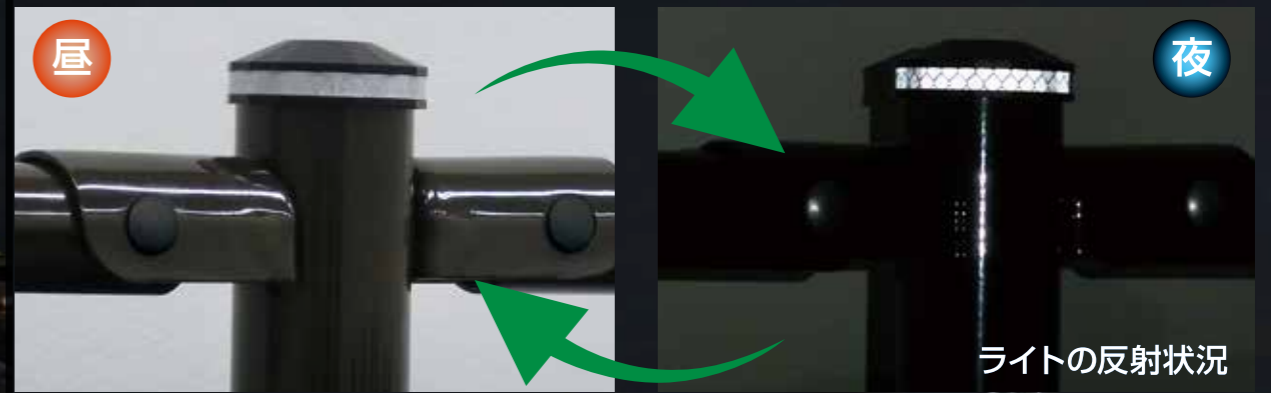
P20-TB



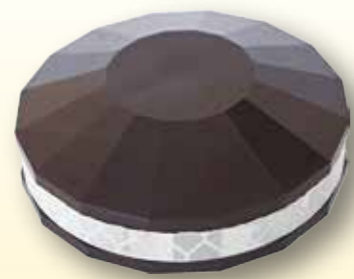
型式	柵高 (mm)	支柱間隔 (mm)	支柱建込みタイプ	支柱埋込深さ (mm)	ビームサイズ 厚さ×幅 (mm)	支柱サイズ 厚さ×外径×長さ (mm)	m当り参考質量 (kg)
PO-TB-E	800	3000	土中用	1000	φ42.7×2.3	φ60.5×3.2×1830	10.57
PO-TB-C			コンクリート根固め用	400		φ60.5×3.2×1230	9.51
PO-TB-W			コンクリート建込み用	200		φ60.5×3.2×1030	9.16
P20-TB-E	1100	3000	土中用	1200	φ42.7×2.3	φ60.5×3.2×2330	13.91
P20-TB-C			コンクリート根固め用	450		φ60.5×3.2×1580	12.58
P20-TB-W			コンクリート建込み用	200		φ60.5×3.2×1330	12.14

N-cap

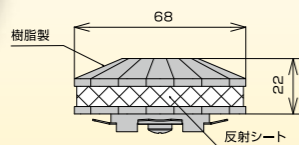
視認性抜群の高輝度反射！ 取付け簡単！



反射機能付き樹脂キャップ N-cap



※φ60.5×3.2 支柱は
全て対応可能です。



N-cap の取付け

- 支柱建柱後、上部から手で押しつけるようにして装着して下さい。



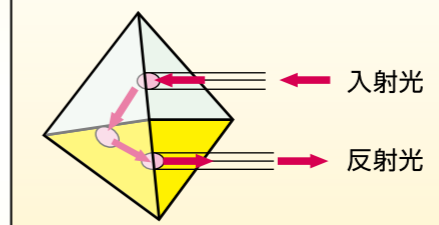
外観色ラインナップ

ダークブラウン	グレーベージュ	白

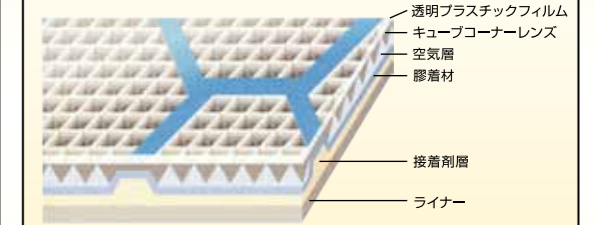
高輝度グレード反射シート

- 反射材にはプリズム型反射シートを採用。
- プリズム型は、ガラスビーズ型と比べて高い反射性能を発揮し、広角性に優れています。

プリズム反射の原理



プリズム型反射シートの構造



P-LIN
PO-TB
N-cap
Order-made
耐雪
技術資料
Bollard

Order-made

最適用途



希望を形に・・・



いちょう



杉並区型



かもめ



救急用担架取付け特殊仕様



種子島/ロケット



ダイヤ



いちょう+桜



門型

Order-made

北陸地方整備局仕様にもとづく

歩道用ガードパイプ

ビーム連続設置で安全!
縁切り不要!

最適用途



どうしても隙間が空いてしまう問題を **解消** します!



自在ブラケット

NETIS申請中

特許出願中

● コーナー、平面角度に対応可能な自在ブラケットが **新登場!**



※直線部は標準ブラケットをご使用ください

特長

- コーナーの隙間・開口部を無くしスッキリとした設置外観!
- コーナーの支柱本数が減るため、経済的! 施工性抜群!
- 自在ブラケットの対応範囲
コーナー、平面角度90°~270°に対応可能!

仕様

支柱 建込み タイプ	型式 積雪 - 欄高 - 支柱 - ビーム ランク - 間隔 - 位置	支柱サイズ 外径 × 厚さ × 長さ	ビームサイズ	
			上段 外径 × 厚さ × 長さ	中・下段 外径 × 厚さ × 長さ
土 中 用	P3 - 0.8 - 2.0E - f	φ114.3×4.5×2210	φ76.3×3.2×1940	φ48.6×2.3×1995
	P4 - 0.8 - 1.5E - f		φ76.3×3.2×1440	φ48.6×2.3×1495
	P5 - 0.8 - 1.0E - f		φ76.3×3.2×940	φ48.6×2.3×995
	P3 - 1.1 - 2.0E - f	φ114.3×4.5×2510	φ76.3×3.2×1940	φ48.6×2.3×1995
	P4 - 1.1 - 1.5E - f		φ76.3×3.2×1440	φ48.6×2.3×1495
	P5 - 1.1 - 1.0E - f		φ76.3×3.2×940	φ48.6×2.3×995

支柱 建込み タイプ	型式 積雪 - 欄高 - 支柱 - ビーム ランク - 間隔 - 位置	支柱サイズ 外径 × 厚さ × 長さ	ビームサイズ	
			上段 外径 × 厚さ × 長さ	中・下段 外径 × 厚さ × 長さ
コン クリ ート 建 込 み	P3 - 0.8 - 2.0B - f	φ114.3×4.5×1210	φ76.3×3.2×1940	φ48.6×2.3×1995
	P4 - 0.8 - 1.5B - f		φ76.3×3.2×1440	φ48.6×2.3×1495
	P5 - 0.8 - 1.0B - f		φ76.3×3.2×940	φ48.6×2.3×995
	P3 - 1.1 - 2.0B - f	φ114.3×4.5×1510	φ76.3×3.2×1940	φ48.6×2.3×1995
	P4 - 1.1 - 1.5B - f		φ76.3×3.2×1440	φ48.6×2.3×1495
	P5 - 1.1 - 1.0B - f		φ76.3×3.2×940	φ48.6×2.3×995

対応範囲

積雪ランク	積雪深区分	入隅側 最大 90° (片側 45°)	出隅側 最大 90° (片側 45°)
※1	1m以下		
3	1m~2.5m以下		
4	2.5m~3.5m以下		
5	3.5m~4.5m以下		

※標準タイプを使用

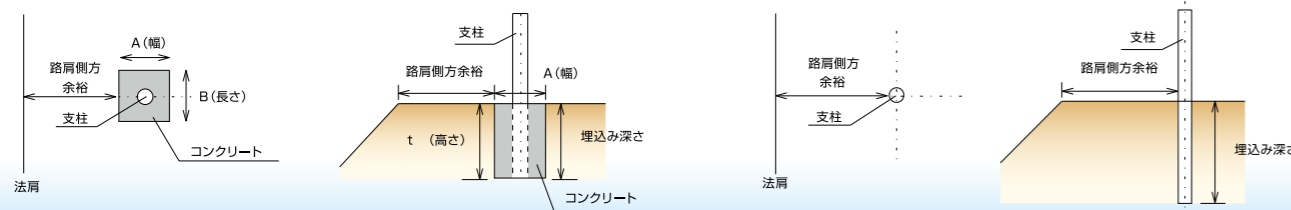
設計強度と支柱建込み例

防護柵設置基準・同解説 抜粋

種別	設置目的	設計強度	高さ (mm)	支柱			
				支柱間隔 (m)	埋込み深さ (mm)	備考	
P	転落防止	垂直荷重 590 N/m	1,100	3.0 支柱φ60.5	E	1,200*1	土中埋込みを標準とする。 根固め寸法(A×B×t) 300×300×800mm (300×300×450mm)
					C	800*1 (450)	
					W	200	
	横断防止	水平荷重 390 N/m	700~800	3.0 支柱φ60.5	E	1,000	コンクリート根固めを標準とする。 根固め寸法(A×B×t) 300×300×400mm
					C	400	
					W	200	

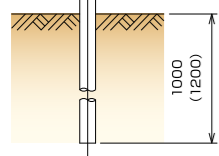
- 注) ● Eは土中埋込み、Cはコンクリート根固め、Wは橋梁、高架、擁壁などの構造物上に設置する場合である。
- 根固め寸法のAは幅、Bは長さ、tは高さである。
 - *1の値は路肩側方余裕100mm以上500mm未満、のり勾配1:1.5より緩やかで中位以上の地耐力を有する土質条件(N値10程度の砂質地盤)の場合である。
 - ()の値は、路肩側方余裕500mm以上で中位以上の地耐力を有する土質条件(N値10程度の砂質地盤)の場合である。
 - 支柱諸元には、積雪荷重は考慮されていない。なお、除雪作業などに支障となる場合には、着脱可能な構造を検討してもよい。

根固め寸法及び路肩側方余裕

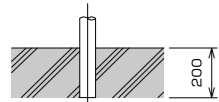


支柱建込み仕様

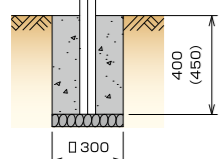
土中用 (E)



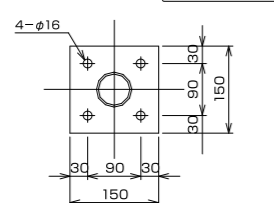
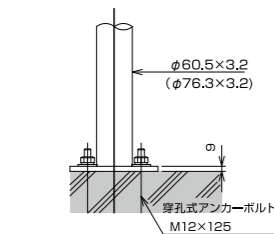
コンクリート建込み用 (W)



コンクリート根固め用 (C)



ベースプレート用 (B)



*コンクリート設計基準強度
 $\delta_{ck} = 18 \text{ N/mm}^2$

()外は横断防止柵、()内は転落防止柵の建込み寸法を表します。
コンクリート建込み用(W)とベースプレート用(B)の建込み寸法は、横断防止柵、転落防止柵共通となります。

着脱式特仕様

フタ付きサヤ管タイプ



*着脱式のサヤ管タイプは、この他の仕様もございます。詳細はお問い合わせ下さい。

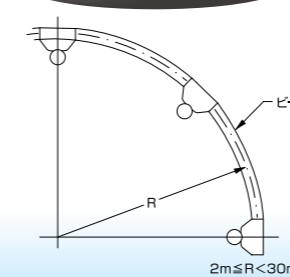
特殊加工部材

特殊な用途、延べ長さの調整、コーナーなどのために、下記のような特殊加工部材のご相談に応じております。
なお、サイズ・品質はすべて標準品に準じます。

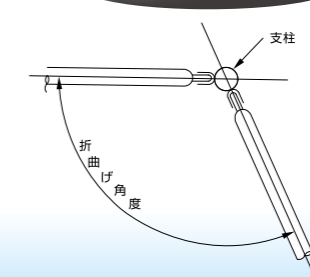
コーナー部の特殊加工

カーブや隅角部などのために、ビーム及び支柱に曲げ加工ができます。
なお、品種によっては、角度、勾配に対応できる特殊ブラケットの用意があります。

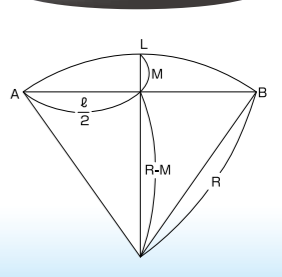
ビームパイプの曲げ加工



支柱での折曲げ加工



曲線半径の簡単な求め方



柱間隔の特殊加工

延べ長さ調整用のため、柱間隔 2,000mm、1,500mm などの特殊加工ができます。

L: ビームの長さ: 3m

$\ell > M$ であるから右辺の第2項は

$$R^2 = \left(\frac{\ell}{2}\right)^2 + (R-M)^2$$

省略し近似的に $R = \frac{\ell^2}{8M}$

$$R^2 = \frac{\ell^2}{4} + R^2 - 2RM + M^2$$

また実際的に $L \div \ell$ であるから

$$2RM = \frac{\ell^2}{4} + M^2 \quad R = \frac{\ell^2}{8M} + \frac{M}{2}$$

$R \div \frac{L^2}{8M}$ となる。

$$\widehat{AB} = L \quad \overline{AB} = \ell$$

製品仕様

表面処理 (塗装仕上げ)

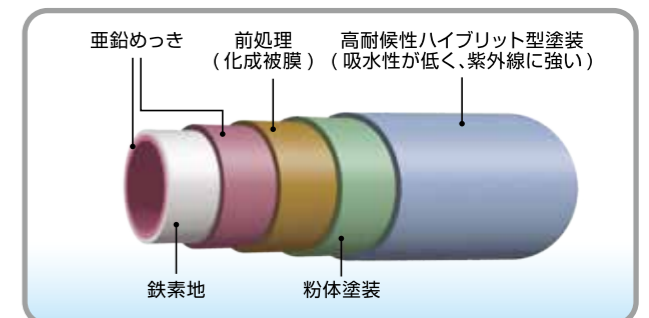
- 支柱、ビームパイプ、パネル、ブラケットは、原則として溶融亜鉛めっきを施し、リン酸亜鉛処理後、塗装を行いません。亜鉛の付着量は、JIS G 3302「溶融亜鉛めっき鋼板および鋼帯」に規定されている Z27 です。
- ボルトおよびナットは、JIS H 8641「溶融亜鉛めっき」2種 35(HDZ35) 仕上げです。塗装色は、白色を標準としています (エキスパンダタイプは青色を標準とします)。
- ご要望により、「景観に配慮した防護柵の整備ガイドライン」(国土交通省監修) 推奨の景観色にも対応しております。

色名称	ダークブラウン	グレーベージュ	ダークグレー
標準マンセル値	10YR2.0/1.0 程度	10YR6.0/1.0 程度	10YR3.0/0.2 程度

*色見本は印刷物のため実際の色と多少異なることがあります。

塩害地用塗装仕様

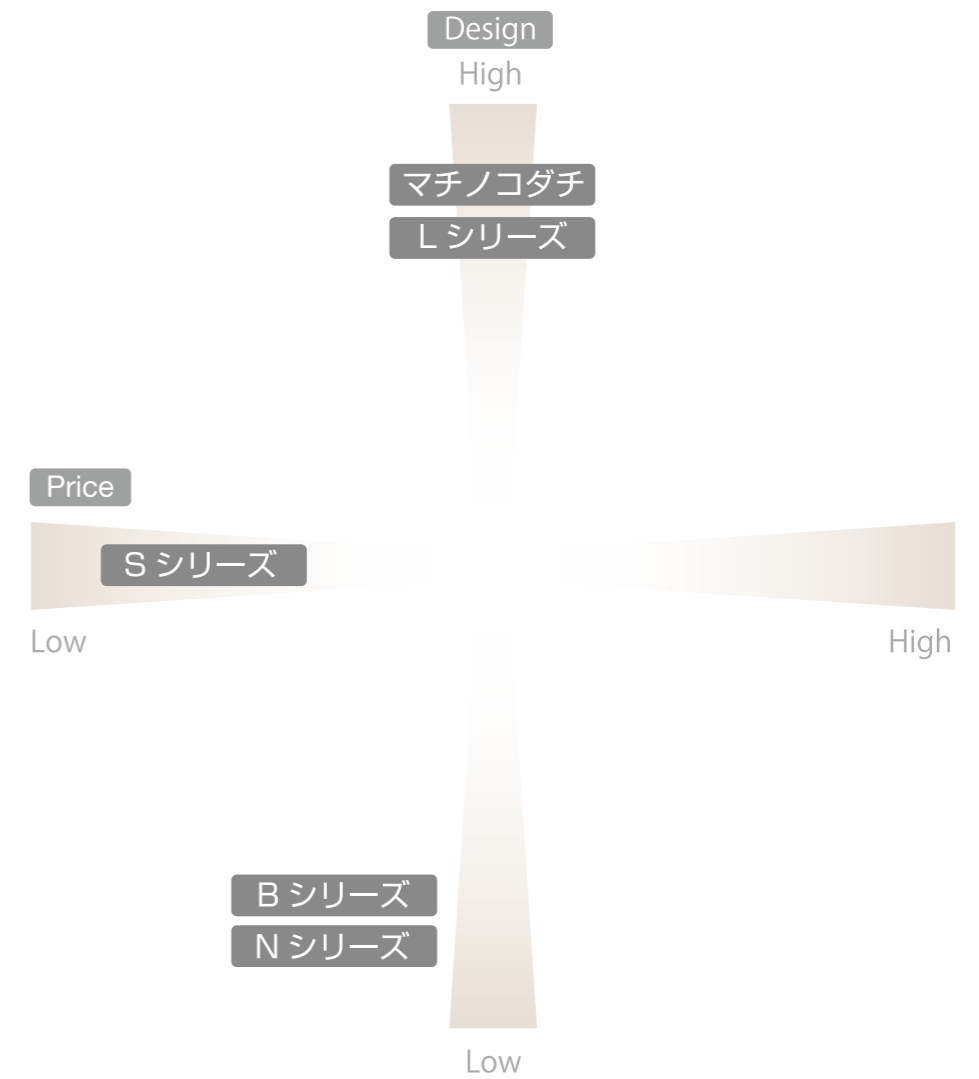
標準塗装仕様よりもさらに耐候性・耐食性の高い、高耐候性ハイブリッド型の重防食塗装仕様も準備しております。粉体塗装の上に、高耐候性ハイブリッド型塗装をすることにより、吸水性が低く、紫外線に強い塗装が可能となり、海岸地域や耐雪地域の対策に適しています。



これからの都市の風景を提案する

Urban Landscape Bollard

Positioning



マチノコダチ

最適用途



道路景観の創造と街で暮らす人のために



千葉県鴨川市 A,X,Rtype 高輝度反射テープ付き



千葉県鴨川市 Xtype 高輝度反射テープ付き



栃木県野木町 Xtype 高輝度反射テープ付き

チェーンタイプ (オプション品)

貫通タイプ



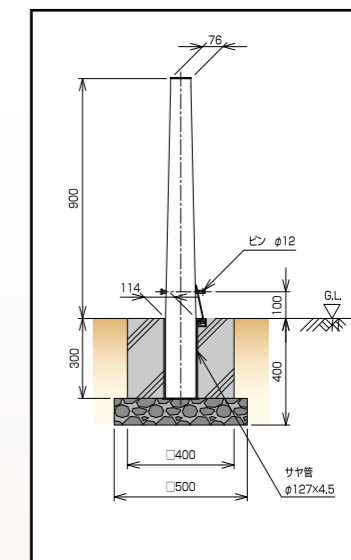
デザインアイボルトタイプ



コンパクトタイプ

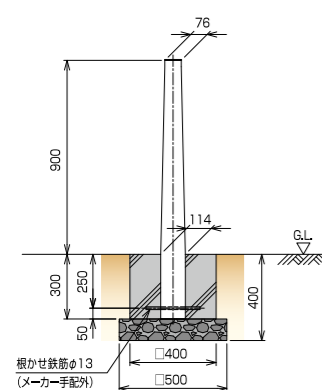


脱着式 (オプション品)



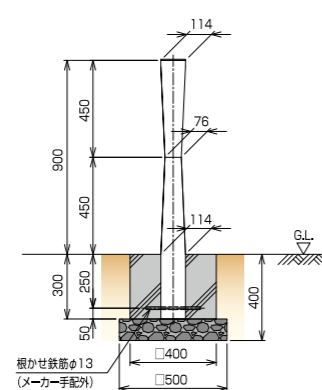
※価格はお問い合わせ下さい

A type



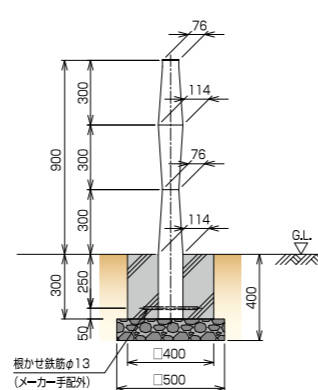
重量/ 13.23kg
価格/36,000円 (高輝度反射テープ付き)

X type



重量/ 13.17kg
価格/37,000円 (高輝度反射テープ付き)

R type



重量/ 12.85kg
価格/38,000円 (高輝度反射テープ付き)

街をリズムカルに樹々の木立を演出

3形状の並びで豊かな表現を創造します。

サイズ	φ114 高さ 900mm
材質	スチール製
表面処理	溶融亜鉛めっき+焼付塗装
形式	固定式

カラーバリエーション



スケルトンブラック スケルトンホワイト スケルトンブラウン

人が寄り添いたいデザイン

木のぬくもりを感じるテクスチャーを施した
独創性のある外観



高輝度反射テープに対応 (オプション品)



Lシリーズ

最適用途



ハイグレードな街を演出する
デザインボラード

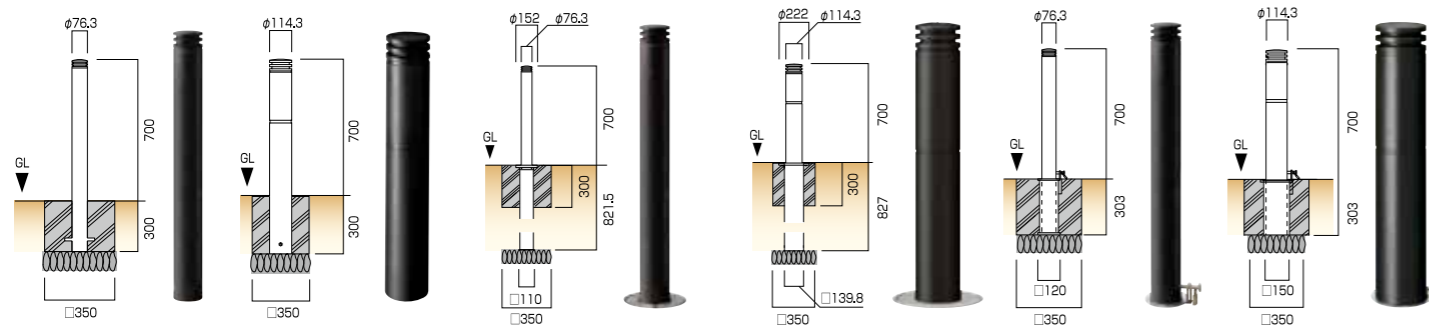
		スタンダードタイプ ↓	チェーンタイプ ↑
φ76.3	固定式	NSL-570K-76	
	埋没式	NSL-570M-BF-76	NSL-570MC-BF-76 NSL-570ME-BF-76
	脱着式	NSL-570D-76	
φ114.3	固定式	NSL-570A-70	NSL-570AC-70 NSL-570AE-70 NSL-570AF-70
	埋没式	NSL-570AM-70 NSL-570AM-BF-70	NSL-570AMC-70 NSL-570AME-70
	脱着式	NSL-570AD	NSL-570ADC NSL-570ADE

固定式

埋没式

脱着式

NSL-570K-76 NSL-570A-70 NSL-570M-BF-76 NSL-570AM-70 NSL-570D-76 NSL-570AD



重量/ 5.10kg
価格/20,000円

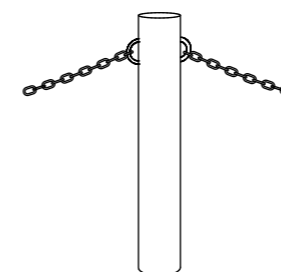
重量/ 9.10kg
価格/38,000円

※埋没式・脱着式の価格は別途ご相談下さい。

チェーンタイプ

バリアフリー埋没

バリアフリー脱着



ポールを地中に埋め込み、地面とフラットな状態で収納可能にすることにより、高齢者や身体障害者の方達の障壁(バリア)となる段差を無くすることができます。また、雪国での除雪作業もスムーズに行えます。



ポールを取り外しても、地面にはボールの厚み分のわずかな隙間が円形に空くだけなので、通常のように大きなフタがありません。すっきりとした景観が保てるうえ、ハイヒールなどの穴への落ち込みも防ぐことができ、快適な歩行環境が実現します。

Sシリーズ



最適用途



都市空間を演出する
スタイリッシュボラード

		フック無	フック付
φ76.3	固定式	NSS-76K	NSS-76KF
	脱着式	NSS-76D	NSS-76DF
φ101.6	固定式	NSS-101K	NSS-101KF
	脱着式	NSS-101D	NSS-101DF

コンセプト

デザイン

- 余分なデザインを削ぎ落とした究極のシンプル美。
- フラットな上面仕上げは澄みきった水面の様で有り、静寂なイメージを与えます。
- 周りの空間に左右される事無くあらゆるシーンで安全と安らぎを与えます。

材質

- ステンレスを使用することによりあらゆる環境に於いての耐久性に優れます。

機能

- 内蓋式脱着式の採用により人に優しいバリアフリーな空間を提供します。

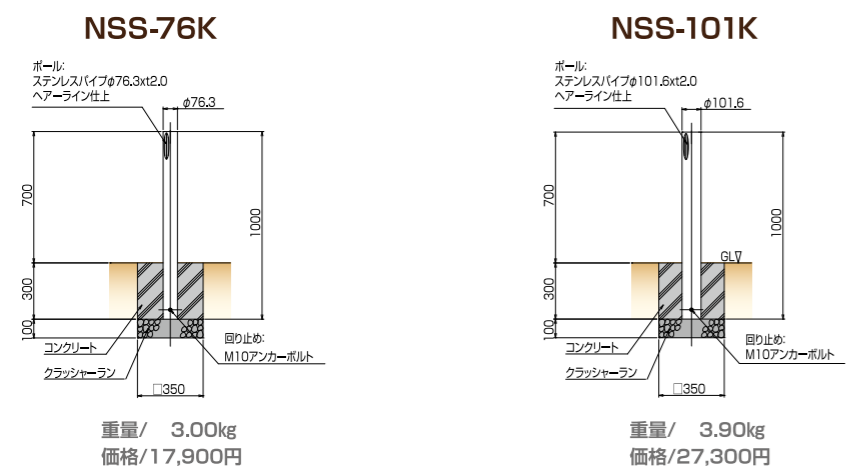
オプション

- 高輝度の反射テープを貼ることができます。
- 表面仕上げは鏡面仕上げにも対応できます。

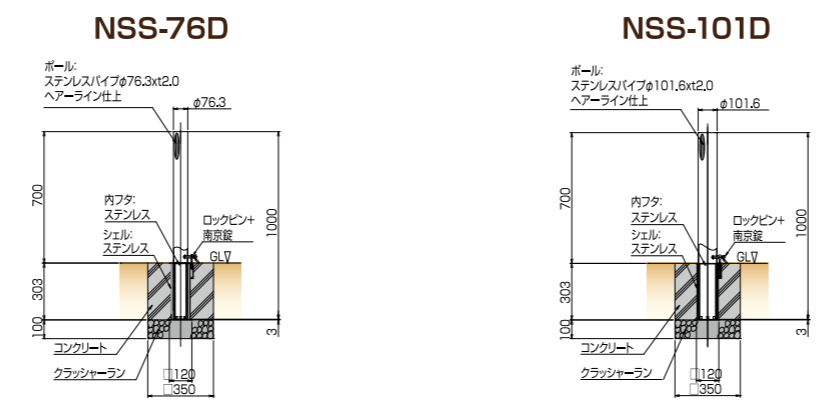


※塗装品も可能ですので、ご相談下さい。

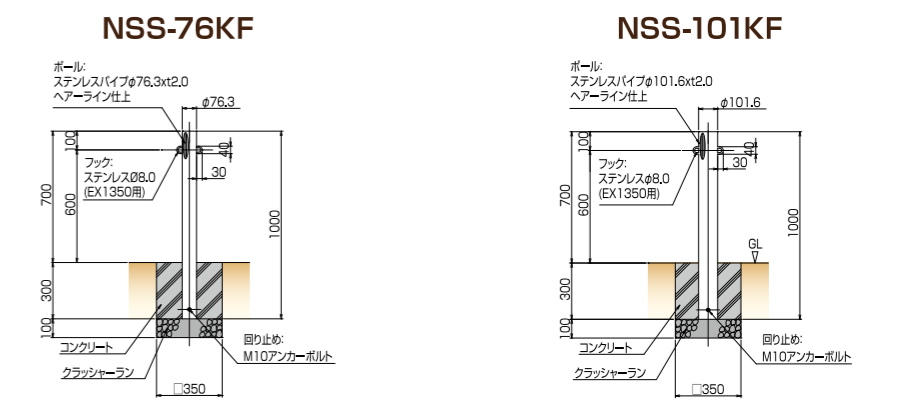
固定式



脱着式



固定式フック付き



※脱着式・固定式フック付きの価格は別途ご相談下さい

PLN PO-TB N-cap Order-made 耐腐食 Bollard

Bシリーズ

最適用途

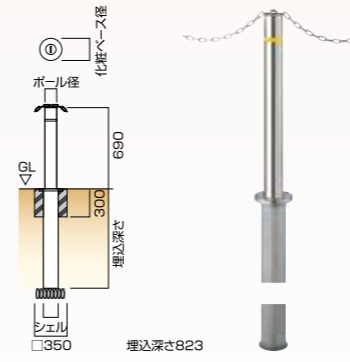


すべての人にやさしい
バリアフリーボラード



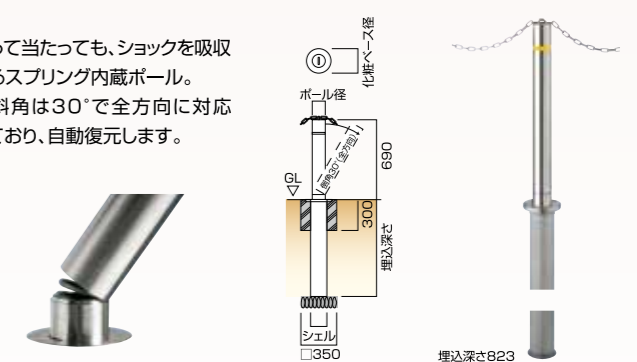
チェーン貫通タイプ

南京錠ポールロック対応製品
NSB-76M-T NSB-114M-T



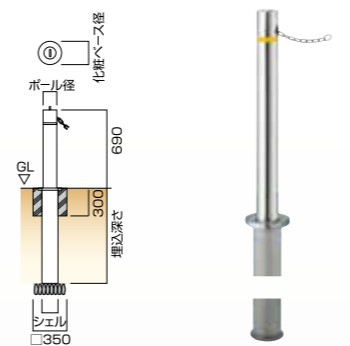
南京錠ポールロック対応製品
NSB-76M-T-S NSB-114M-T-S

誤って当たっても、ショックを吸収するスプリング内蔵ポール。傾斜角は30°で全方向に対応しており、自動復元します。



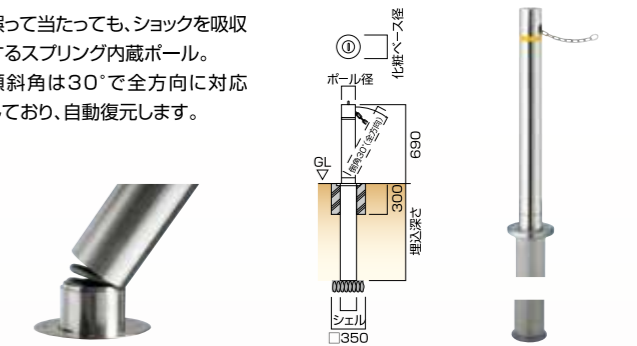
チェーン内蔵タイプ

南京錠ポールロック対応製品
NSB-76M-C NSB-114M-C
エンドポール
NSB-76M-E NSB-114M-E



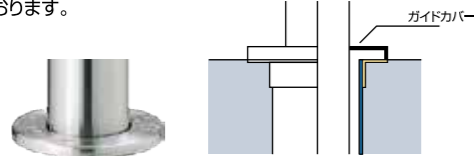
南京錠ポールロック対応製品
NSB-76M-C-S NSB-114M-C-S
エンドポール
NSB-76M-E-S NSB-114M-E-S

誤って当たっても、ショックを吸収するスプリング内蔵ポール。傾斜角は30°で全方向に対応しており、自動復元します。



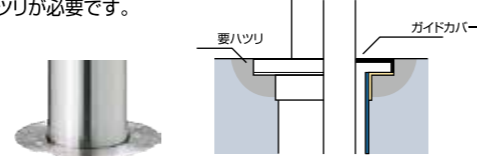
標準製品 / 標準施工

ポール交換時ガイドカバーを取り外すため、ガイドカバーが地面より10mm出ております。



標準製品 / ガイドカバー埋込み施工

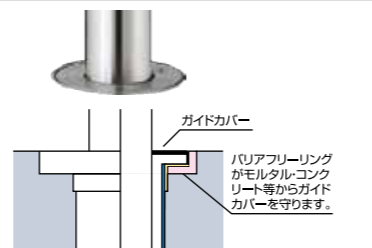
ガイドカバーを埋め込んで施工している為、ポール交換時にはガイドカバー周辺のハツリが必要です。



Bシリーズ製品 / 標準施工

埋め込み施工が容易にでき、ポール交換時にガイドカバー周辺のハツリが不要です。

- ・段差のない止り止め施工を実現 → 高齢者・障害者・車椅子の方・ベビーカーを押してる方にもやさしい。
- ・メンテナンスが容易 → 補修作業をされる方にもやさしい。
- ・雪国での除雪作業もスムーズ → 雪かきをされる方にもやさしい。



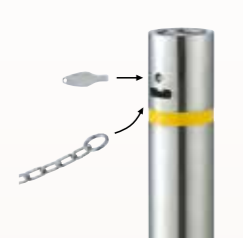
反射テープ B/N シリーズ

横巻き式反射テープにより、360°のどこからの光源に対しても的確に効果を発揮します。



ポールロック機構 B/N シリーズ

専用キーを用い、ワンタッチでポールロックの施錠が行えます。



チェーンロック機構 B/N シリーズ

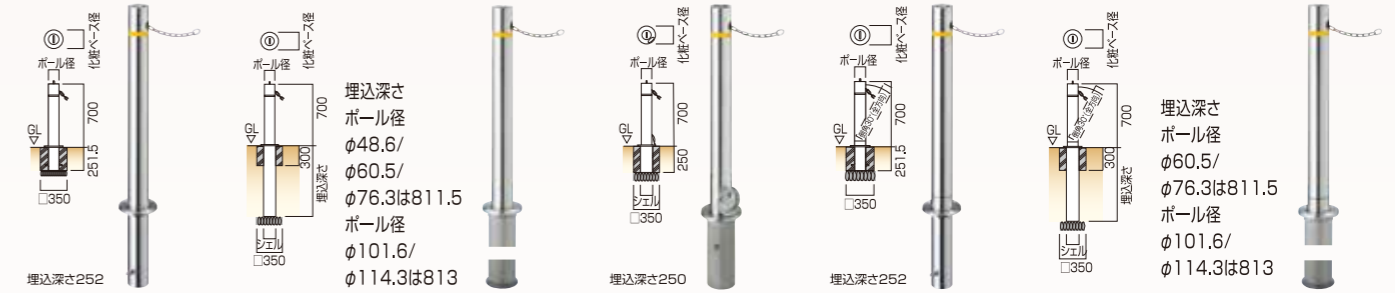
専用キーを用い、ワンタッチでチェーンロックの施錠が行えます。

Nシリーズ



チェーン内蔵タイプ

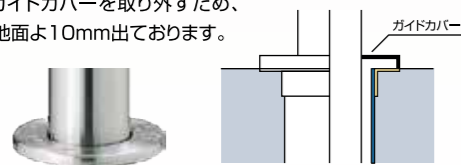
NSN-76K-C NSN-76M-C NSN-76D-C NSN-76K-C-S NSN-76M-C-S



誤って当たっても、ショックを吸収するスプリング内蔵ボール。傾斜角は30°で全方向に対応しており、自動復元します。

標準製品 / 標準施工

ボール交換時ガイドカバーを取り外すため、ガイドカバーが地面より10mm出ております。



ボールロック機構 B/N シリーズ

専用キーを用い、ワンタッチでボールロックの施解錠が行えます。



反射テープ B/N シリーズ

横巻き式反射テープにより、360°のどこからの光源に対しても的確に効果を発揮します。



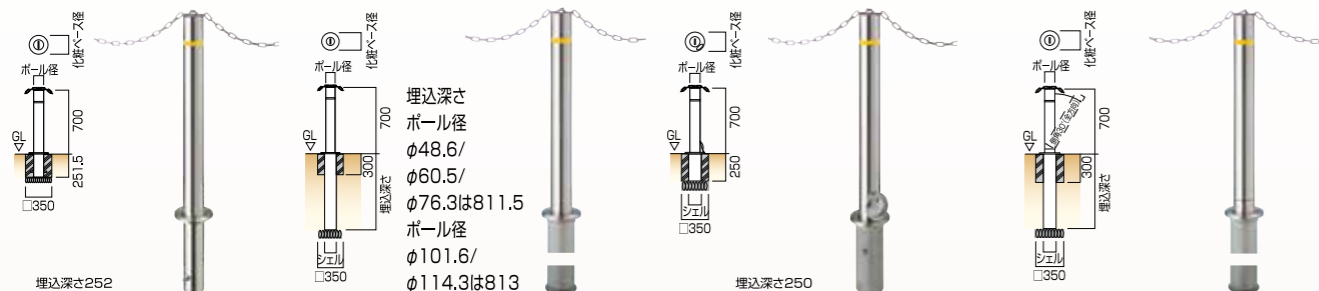
チェーンロック機構 B/N シリーズ

専用キーを用い、ワンタッチでチェーンロックの施解錠が行えます。



チェーン貫通タイプ

NSN-76K-T NSN-76M-T NSN-76D-T NSN-76M-T-S



誤って当たっても、ショックを吸収するスプリング内蔵ボール。傾斜角は30°で全方向に対応しており、自動復元します。

ボール径(厚み)	固定式	埋没式	脱着式
φ48.6(t1.5)	NSN-48K-T	NSN-48M-T	NSN-48D-T
φ60.5(t1.5)	NSN-60K-T	NSN-60M-T	NSN-60D-T
φ76.3(t1.5)	NSN-76K-T	NSN-76M-T	NSN-76D-T
φ101.6(t2.0)	NSN-101K-T	NSN-101M-T	NSN-101D-T
φ114.3(t2.0)	NSN-114K-T	NSN-114M-T	NSN-114D-T

ボール径(厚み)	埋没式
φ60.5(t1.5)	NSN-60M-T-S
φ76.3(t1.5)	NSN-76M-T-S
φ101.6(t2.0)	NSN-101M-T-S
φ114.3(t2.0)	NSN-114M-T-S

N ボラード



- 高輝度反射テープ付き 視認性抜群!
- 反射テープ2色 黄、白 ※反射テープは他色も対応可能です。
- サイズ φ114.3、φ89.1
- 標準色 標準色 ダークブラウン ※塗装色は他色も対応可能です。

