

斜面の表層崩壊に対応

ESネット工法

Earth Sewing Net



NETIS登録
KK-120057-VE

SLOPE PROTECTION

自然にやさしい地山補強土

●概要

ESネット工法は、自然斜面や既設切土の補強などに用いられる地山補強土工法で、斜面の表層崩壊を抑止します。

格子状に配したワイヤロープと、交点部に打設したロックボルト等の補強材、ESプレート(支圧板)を組合せた柔軟な構造で、斜面の安定性や変形性を向上させます。

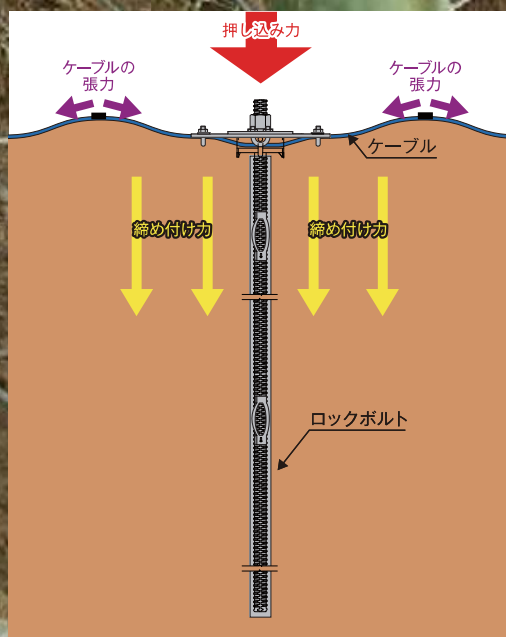
地山改変が少なく樹木を残した施工が可能であり、自然にやさしい工法です。

工法 ESネット工法

●特長

- 1 表面の凹凸に対応できるため、地山掘削が不要であり、地形改変を最小限にできます。
- 2 地表面の引張材はお互いに緊張することで、地山の緩みを抑える効果(緊縛効果)が期待できます。
- 3 部材が軽量・簡易であり、経済的で施工性が高い工法です。
- 4 自然斜面でも樹木を残した施工が可能です。
- 5 ケーブルには亜鉛アルミ合金めっきを施しており、耐用年数の向上を図っています。
- 6 地表面の全面緑化も可能です。

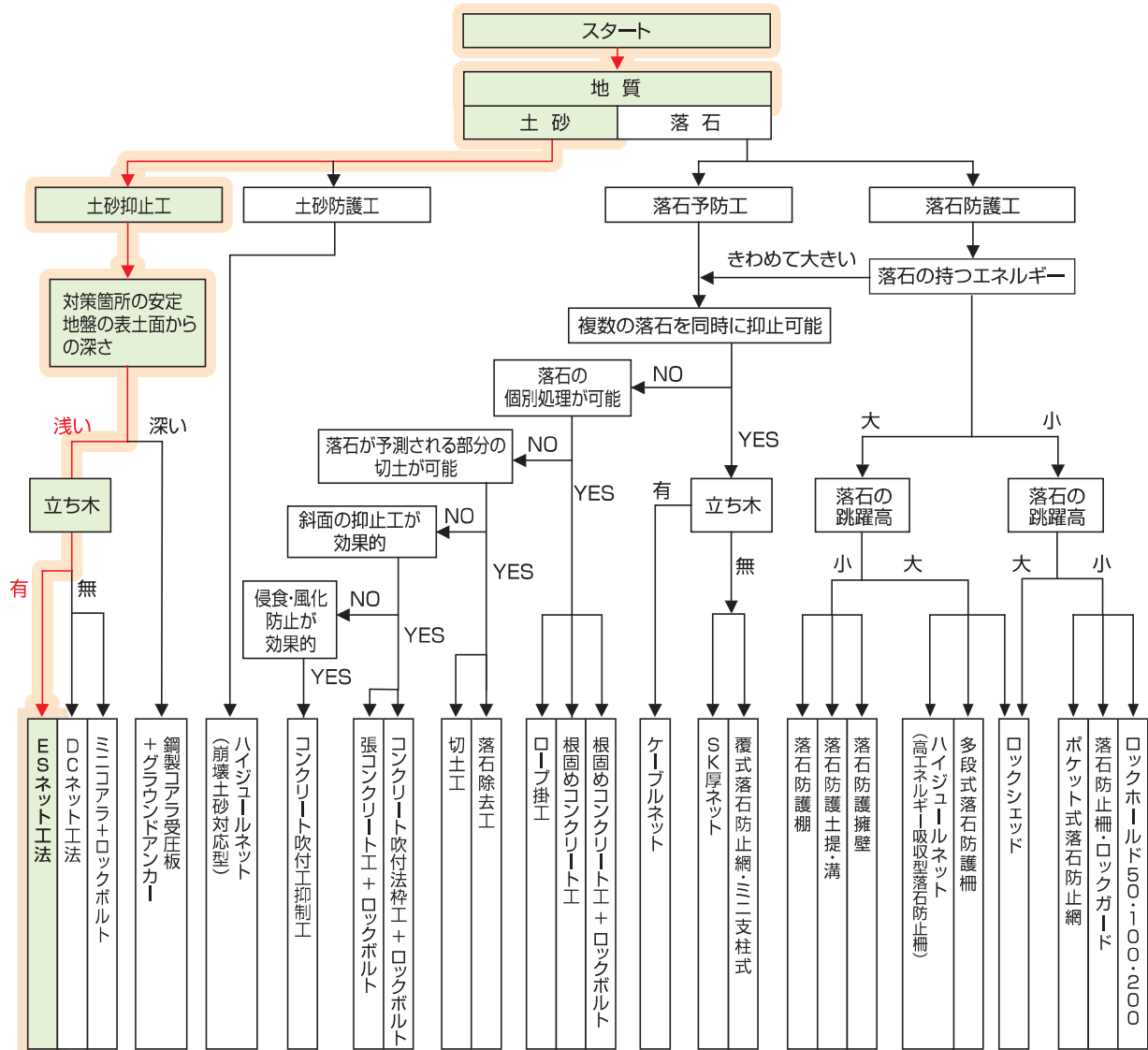
●ESネット工法のメカニズム



地表面はケーブルが相互に緊張し、地山の緩みを抑え、補強材(ロックボルト)による補強効果に加え、ケーブルとESプレートを押し込むことにより、斜面のゆるみ抑制を期待するものです。

ESネット工法の適用範囲

落石対策工・斜面抑止工の選定フローチャート



従来工法との比較

のり砕工法 (従来の保護工)



コンクリートによる補強から、樹木を残して補強が出来るESネット工法へ



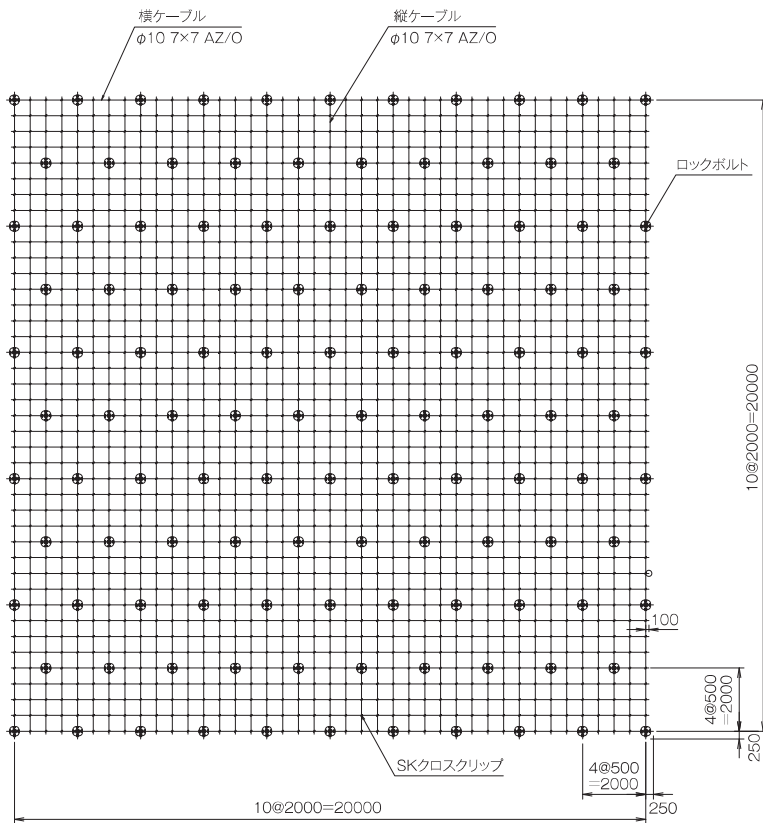
ESネット工法



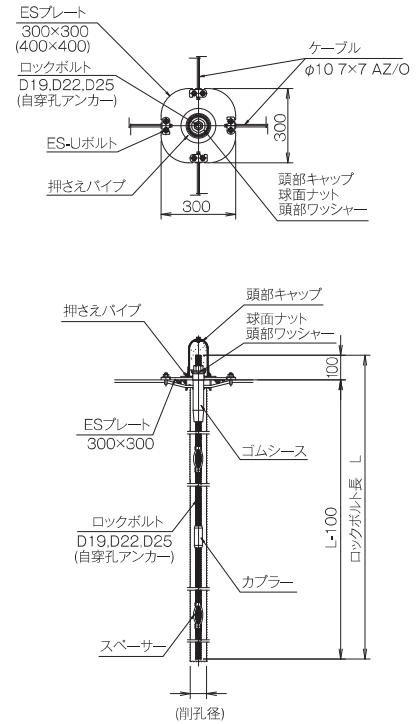
施工手順



主要な部材



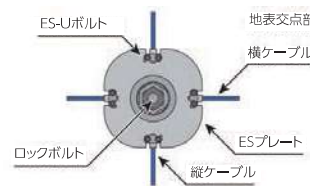
ロックボルト (補強材)



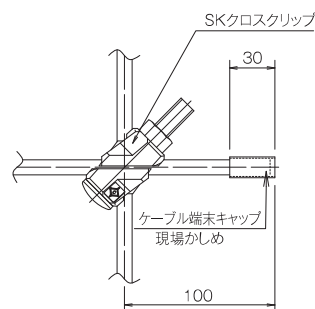
製品仕様

部材名・寸法	規格・表面処理
ケーブル φ10 7×7 AZ/O	亜鉛アルミ合金めっき
ESプレート 300×300(400×400)	溶融亜鉛めっき
押さえパイプ φ101.6×3.2×50	溶融亜鉛めっき
ES-Uボルト M12	溶融亜鉛めっき
頭部キャップ	アルミニウム合金鋳物
球面ナット	溶融亜鉛めっき
頭部ワッシャー	溶融亜鉛めっき
ゴムシース	
スペーサー	電気めっき
SKクロスクリップ	溶融亜鉛めっき
ケーブル端末キャップ	アルミニウム合金押出型材
ロックボルト D19, D22, D25	溶融亜鉛めっき
カプラー	溶融亜鉛めっき
自穿孔アンカー φ28.5	溶融亜鉛めっき
チップ付ビット	

ESプレート



SKクロスクリップ・ケーブル端末キャップ



施工事例

民間物件 (北海道)



官庁物件 (岩手県)



民間物件 (宮城県)



民間物件 (福島県)



官庁物件 (東京都)



民間物件 (和歌山県)



民間物件 (京都府)



民間物件 (兵庫県)



施工事例

官庁物件 (兵庫県)



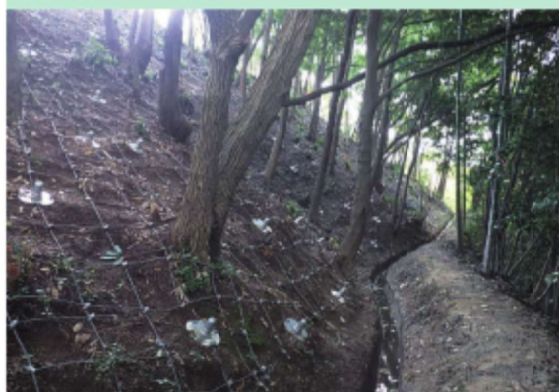
官庁物件 (兵庫県)



民間物件 (広島県)



官庁物件 (広島県)



官庁物件 (福岡県)



官庁物件 (熊本県)



URL <http://www.shinkokenzai.co.jp/>

本社・工場 〒660-0086 兵庫県尼崎市丸島町4-6番地	TEL.06-6418-2621	FAX.06-6418-6701
北海道支店 〒060-0004 札幌市中央区北四条西5丁目1番3号 日本生命北門館ビル	TEL.011-221-6368	FAX.011-222-7180
東北支店 〒980-0811 仙台市青葉区一番町1丁目2番25号 仙台NSビル	TEL.022-263-2271	FAX.022-225-5449
東京支店 〒105-0021 東京都港区東新橋2丁目3番17号 MOMENTO SHIODOME	TEL.03-5777-2950	FAX.03-5777-2951
名古屋支店 〒450-0002 名古屋市中村区名駅3丁目15番1号 名古屋ダイヤビル2号館	TEL.052-533-2757	FAX.052-562-7410
大阪支店 〒541-0041 大阪市中央区北浜2丁目6番18号 淀屋橋スクエア	TEL.06-4300-7401	FAX.06-4300-7409
中国営業所 〒732-0057 広島市東区二葉の里3丁目5番7号 GRANODE広島	TEL.082-258-5345	FAX.082-258-5347
四国営業所 〒760-0017 高松市番町1丁目6番8号 高松興銀ビル	TEL.087-823-7272	FAX.087-823-7234
九州支店 〒812-0012 福岡市博多区博多駅中央街1番1号 新幹線博多ビル	TEL.092-431-8424	FAX.092-474-1857